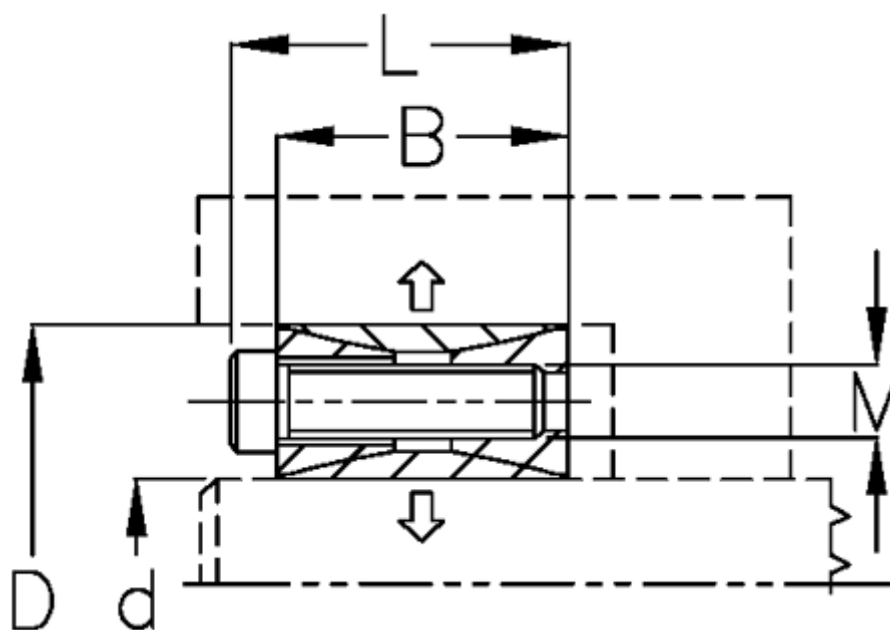


Varenummer: 4320000321
Beskrivelse: Rota-fix spændelement A 32x60
Rustfast stål

Mål



| | |
|--|--------------------|
| B mm | = 20 |
| d H8 mm | = 32 |
| D mm | = 60 |
| F kN aksialkraft | = 24.7 |
| L mm | = 26 |
| M mm | = M6 |
| Overfladeruhed | = R? ? 3.2 μ m |
| P N/mm ² fladetryk på aksel/nav | = 37 |

| | |
|-------------------------------|-------------------------|
| T Nm drejningsmoment | = 390 |
| Tolerance | = Aksel k11-h11, Nav M6 |
| Ts Nm boltetilspændingsmoment | = 8.8 |